

## 4029 Messtiefenverlängerung für Serie Innen-Feinmessgeräte

Messtiefenverlängerung:  
Für Serie Innenmeßgeräte, steckbar, Spannschaft Ø 8 mm  
Anwendbar ab Bohrungsdurchmesser 35 mm

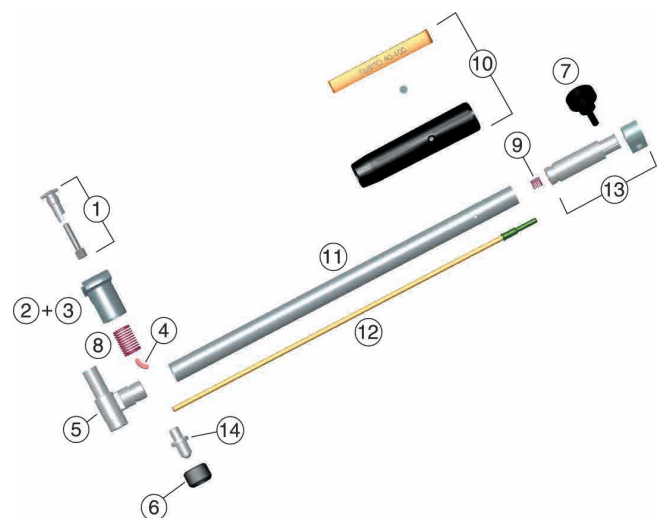


Artikel-Nr.	Rohr-Ø mm	Länge mm	Preis in € / zzgl. MwSt.	Artikel-Nr.	Rohr-Ø mm	Länge mm	Preis in € / zzgl. MwSt.
4029001	12	250	239,00	4029101	18	1000	430,00
4029002	12	500	261,00	4029102	18	1500	511,00
4029003	12	750	313,00	4029103	18	2000	620,00
4029004	12	1000	354,00		abweichende Längen		a.A

## 4038 Ersatzteile für Serie SU Innen-Feinmessgeräte

Die Abbildungen können bei den einzelnen Gerätegrößen abweichen

Nr.	Artikel-Nr.	Bezeichnung
1	4038000	Nippel mit beweglichem Tastbolzen
2	4039000	Zentrierteller Stahl
3	4040000	Zentrierteller verschleißfest beschichtet
4	4041000	Segment
5	4042000	Messkörper mit Umleitungskörper
6	4043000	Überwurfmutter
7	4044000	Klemmschraube
8	4045000	Feder für Zentrierteller
9	4046000	Feder für Verbindungsstange
10	4047000	Kunststoffgriff
11	4048000	Rohr
12	4049000	Verbindungsstange
13	4050000	Messuhrhalter
o.A.	4051000	kompl. Oberteil bestehend aus: Rohr, Griff, Feder, Verbindungsstange, Messuhrhalter und Klemmschraube
o.A.	4052000	kompl. Unterteil bestehend aus: Messkörper mit Umleitungskörper, Segment, Zentrierteller, Nippel mit bew. Tastbolzen, Überwurfmutter
o.A.	4053000	kompletter Serie-Halter
14	4054000	fester Messbolzen Stahl
o.A.	4055000	fester Messbolzen Hartmetall



- Bei Bestellung ist immer der Messbereich anzugeben
- Preise auf Anfrage