

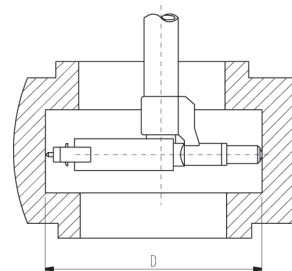
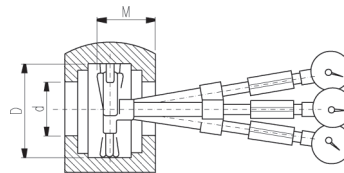
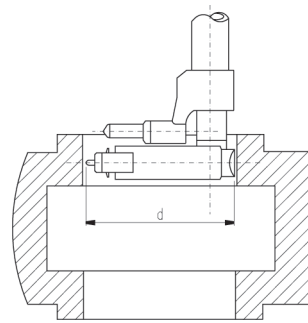
4070 Serie ST Innen-Feinmessgeräte

Ausführung: Serie ST für Stehlager-Bohrungen, Nuten und Einstiche
 Der Serie ST wurde speziell für die Ermittlung von Bohrungsdurchmessern entwickelt, die nur über eine vorgelagerte, kleinere Bohrung erreicht werden können. Weiterhin lassen sich auch die Durchmesser von Nuten oder Hinterschnidungen bestimmen, die sich in Messtiefen bis zu 2000 mm (Option) befinden. Dies wird ermöglicht durch einen um 180° schwenkbaren Messbolzen, der während des Passierens der kleineren Bohrung „d“ angelegt ist und zum Messen des größeren Durchmessers „D“ um eine Kulisse ausgeschwenkt wird. Der Serie ST zeichnet sich durch einen beachtlichen Rückzugweg von bis zu 40% des Durchmessers „D“ aus. Anwendungsbereich der ST-Geräte 30 - 530 mm für den zu messenden Durchmesser „D“. Durch die Unterteilung des Anwendungsbereiches auf 7 Gerätegrößen ist eine sichere Zentrierung in der zu messenden Bohrung und somit eine hohe Messsicherheit gewährleistet.
 Der exakte Bohrungsdurchmesser wird durch Pendeln des Messgerätes ermittelt. Das Messprinzip basiert auf der Serie-Umlenkung, was eine hohe Präzision gewährleistet. Die Geräte-Einstellung erfolgt mit ausgeschwenktem Messbolzen, mit einem Einstellring oder dem Einstellgerät ESU mit speziellen Einstellbacken für die ST-Serie

Technische Daten: Serie-ST	
Anwendungsbereich:	50 - 220 mm
Wiederholgenauigkeit:	$f_w < 1,0 \mu\text{m}$
Abweichungsspanne:	$f_e < 2 \mu\text{m}$
Umkehrspanne:	$f_u < 2,5 \mu\text{m}$
Anwendungsbereich:	180 - 530 mm
Wiederholgenauigkeit:	$f_w < 1,5 \mu\text{m}$
Abweichungsspanne:	$f_e < 3 \mu\text{m}$
Umkehrspanne:	$f_u < 3,5 \mu\text{m}$

Lieferumfang : Serie ST
 mit 180° schwenkbarem festen Messbolzen, im Holzkasten, ohne Messuhr

- Messuhren, Feinzeiger, elektr. Längenmesstaster siehe ab Nr. 3000000 und 7030000
- Ausführungen mit Messtiefen: 200 mm, 400 mm 750 mm auf Anfrage



271103
 D-K-15023-01-00
 2010-07
DAKKS

Kalibrierung
 siehe 900000

Artikel-Nr.	Ausführung	Anwendungsbereich mm	Messspanne mm	Stirnmaß h mm	Gesamtlänge mm	Messtiefe mm	Preis in € / zzgl. MwSt.
4070001	Serie-ST 52	30 - 52	1,3	4,25	194	60	3787,00
4070002	Serie-ST 70	50 - 70	1,3	5,25	208	60	3043,00
4070003	Serie-ST 100	60 - 100	1,4	7	209	60	2946,00
4070004	Serie-ST 150	80 - 150	1,4	7	243	95	3323,00
4070005	Serie-ST 220	120 - 220	1,4	8	270	107	3578,00
4070006	Serie-ST 360	180 - 360	1,6	12	343	148	4626,00
4070007	Serie-ST 530	290 - 530	1,6	15	409	170	5619,00